



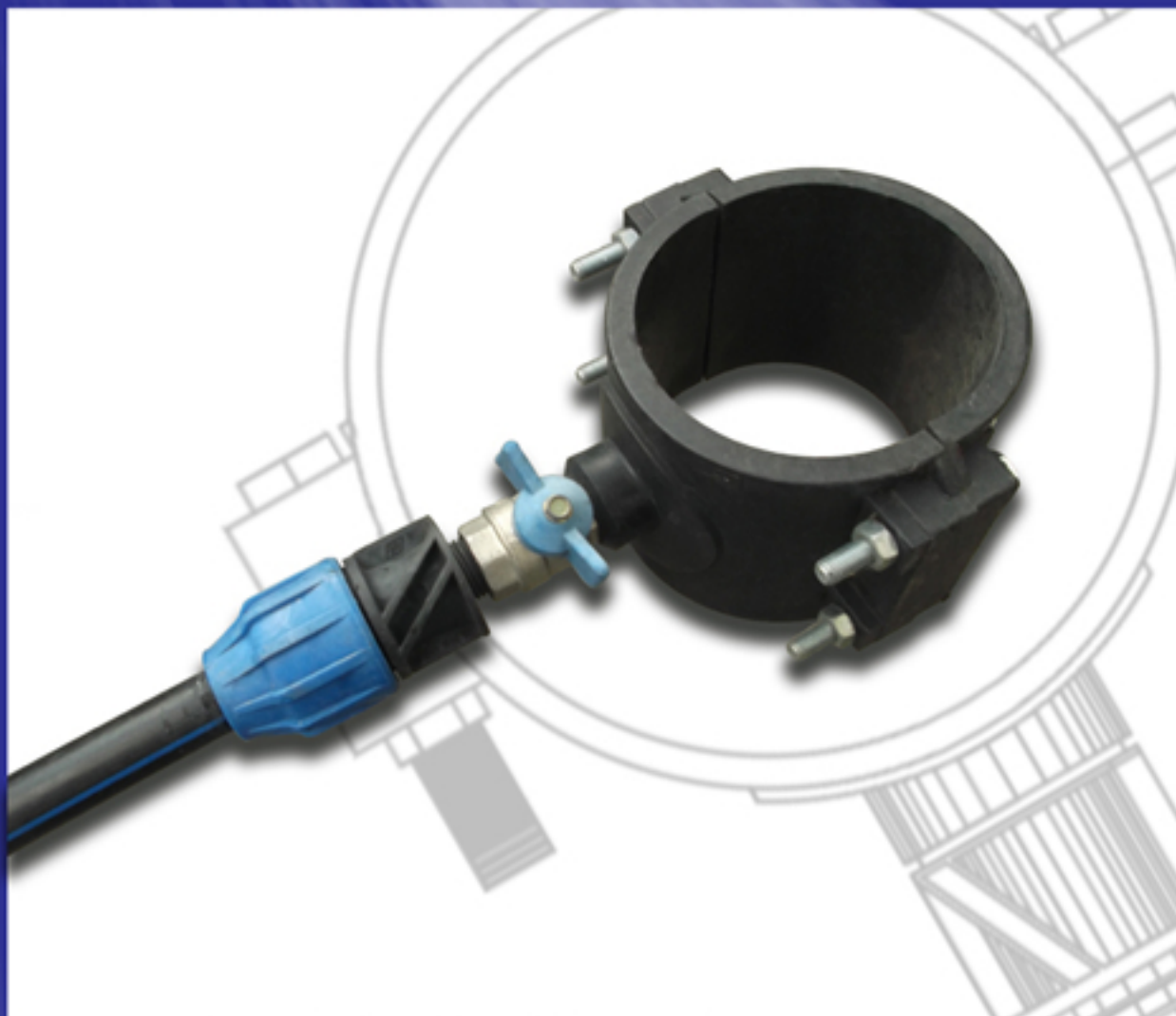
**NARESA**  
Productos Plásticos

# AGUA POTABLE

Kit para  
Toma Domiciliaria

Ficha Técnica

PRODUCTO  
NPP-KTD-01



## Sugerencia de instalación

Abrazadera de polipropileno de alto impacto



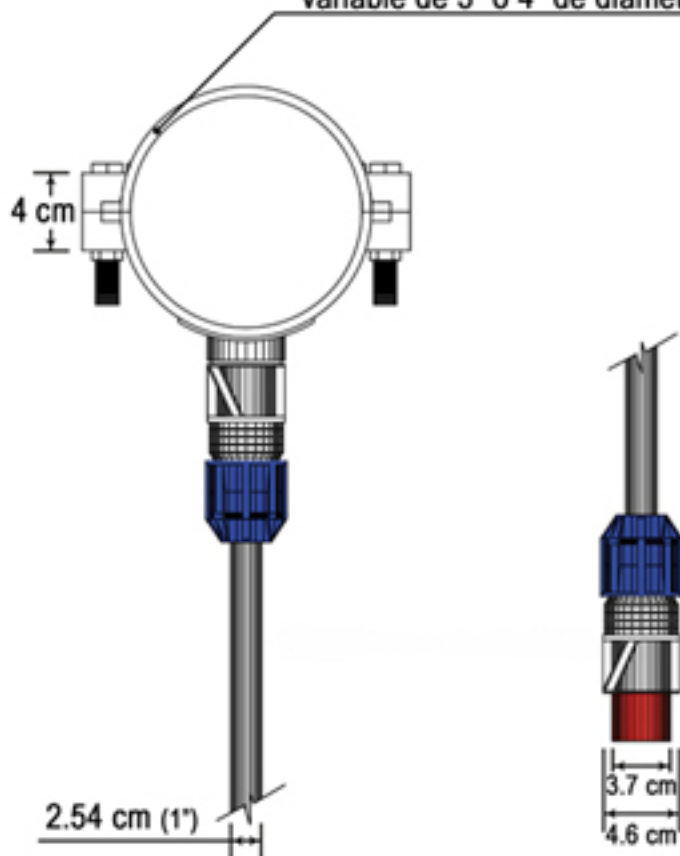
Tubo de Polipropileno de alta densidad



Diseñada para evitar la corrosión y la acumulación de sarro.  
Su instalación es segura y libre de complicaciones.

## DIMENSIONES

Abrazadera de dimension variable de 3" o 4" de diámetro



Nota: las dimensiones pueden variar un 5%

## Componentes del kit

- Abrazadera de polipropileno  
Medidas disponibles:
  - \* Ø de 3" con salida de 1/2"
  - \* Ø de 3" con salida de 3/4"
  - \* Ø de 4" con salida de 1/2"
  - \* Ø de 4" con salida de 3/4"
- Válvula de inserción de polipropileno
- Cople conector de polipropileno
- Tubo de polipropileno
- Tapón para prueba de polipropileno

## Beneficios:

- De fácil y rápida instalación.
- No requiere de herramientas mecánicas, soldadura o pegamento.
- La abrazadera está fabricada de polipropileno de alto impacto, el cual resiste una mayor torción en los tornillos sin sufrir rupturas.
- Sus materiales de producción tienen una alta inmunidad a la corrosión.
- Esta pieza no es susceptible al robo debido a su material de fabricación.

El kit dispone de una válvula con esfera diamantada, la cual impide la adherencia del sarro y evita su obstrucción, cosa que ocurre con las válvulas convencionales.



Material: Polipropileno

Naresa Productos Plásticos S.A. de C.V.  
Calle Ignacio Ramírez #1948 Col. Mezquitán Country  
Guadalajara, Jalisco. C.P. 44260  
Tels.: 01 (33) 36243220 01 (800) 639 3220  
www.naresagdl.com