

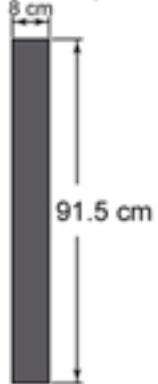


Distribución de las tapas y el canal de paso de tormenta

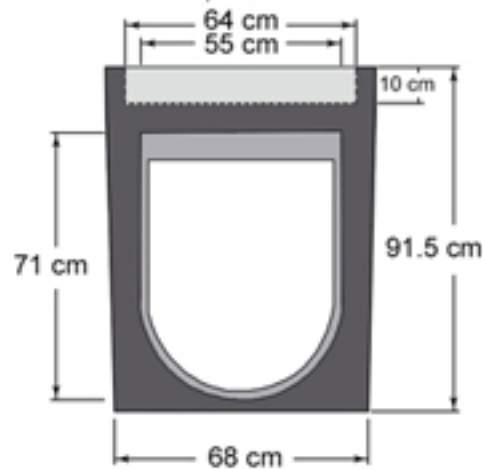


### DIMENSIONES

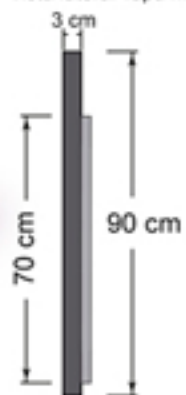
Vista lateral Tapa hembra



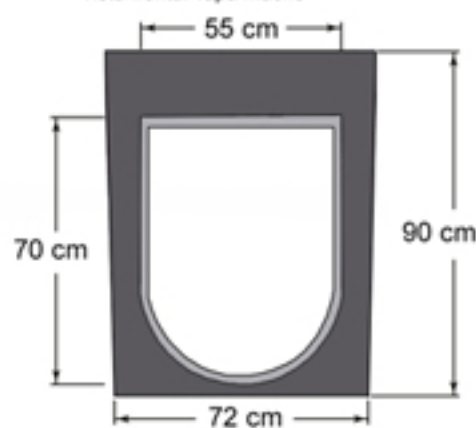
Vista frontal Tapa hembra



Vista lateral Tapa macho



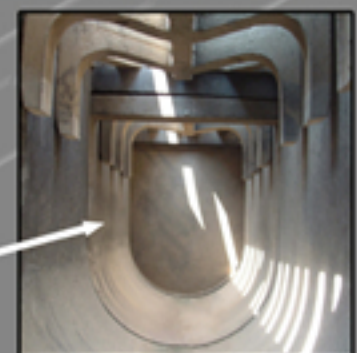
Vista frontal Tapa macho



Nota: las dimensiones pueden variar un 5%

- Las tapas Hembra y Macho se utilizan para cerrar un canal para paso de tormenta por sus laterales.
- Son fabricadas con polietileno 100% reciclado, haciéndolas duraderas y resistentes a la corrosión, a los cambios de temperatura, rayos UV y aceite.
- No requieren mantenimiento y su reducido peso facilita su manejo y control, además de que permite una instalación mas sencilla y un ahorro en los costos de traslado y almacenamiento.

Vista interna del canal instalado sellado con la tapa en uno de los extremos



## Tapa lateral macho para canal de 100 cm para paso de tormenta.