

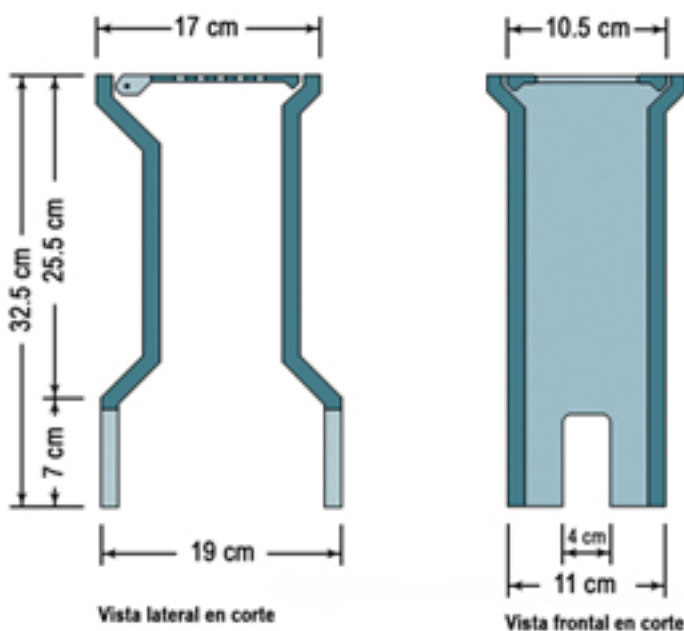


Sugerencia de instalación



Esta pieza es utilizada como registro para las válvulas de control de flujo. Por el reducido tamaño de la tapa, esta puede resistir cargas de tráfico.

DIMENSIONES



Nota: las dimensiones pueden variar un 5%

Especificación	
Peso total Registro	5.8 kg.
Autoextinguibles	Aceptable
Con protector de rayos UV	Aceptable
Ácidos - concentrados	Aceptable
Material	Fierro Fundido

- Este registro se fabrica con un cuerpo sólido de fierro fundido, brindándole a la pieza una buena resistencia.
- Ideal para recibir conexiones de 1 1/2" de diámetro y poder tener un mejor control sobre la misma sin riesgo de daño a la instalación debido a que queda oculta bajo el suelo.
- Es resistente a cargas de tráfico vehicular por el reducido tamaño de la tapa, haciéndola ideal para ser instalada en calles o aceras.

Orificio para recibir la conexión de la llave de control de flujo.



Material: Fierro Fundido