

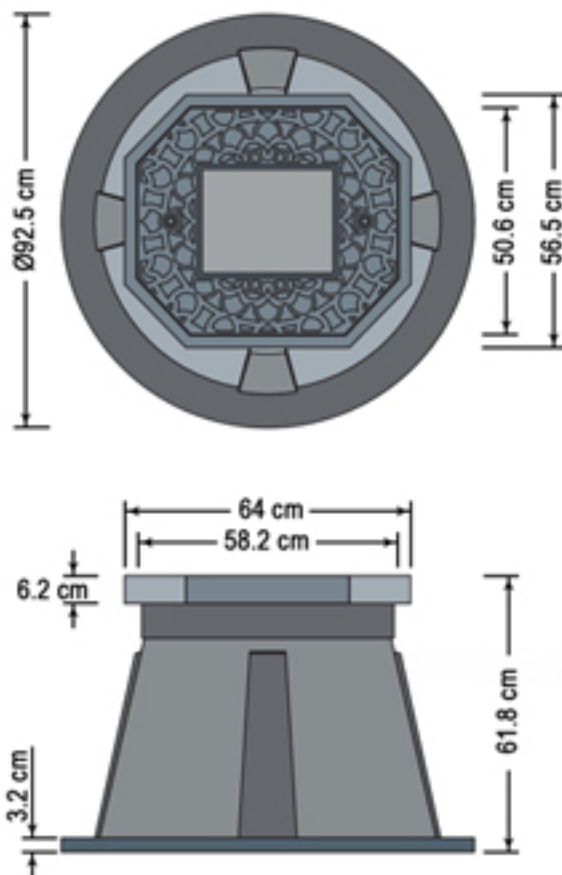


Sugerencia de instalación



La pieza está diseñada para usarse en instalaciones eléctricas y telefónicas. Soporta grandes cargas sobre la tapa y se recomienda su instalación en aceras o jardines.

DIMENSIONES



Nota: las dimensiones pueden variar un 5%

Basadas en la norma americana	AASHTO H20 (3,200 lbs.)
Capacidad de carga	10 Tons.
Resistencia a la fatiga	1,000 ciclos con 14.5 Kgf.
Carga puntual	6 Tons.
Flexión	26.2 mm / 6 Tons
Peso total Tapa y Registro	57.4 Kg.
Autoextinguibles	Aceptable
Con protector de rayos UV	Aceptable
Ácidos - concentrados	Aceptable
Cetonas	Aceptable
Material	Polietileno

- Fabricado con un cuerpo sólido de polietileno, el cual le brinda a la pieza una buena resistencia.
- La tapa de forma octagonal cuenta con un grabado antiderrapante y se fija al marco del registro con dos tornillos de acero para poder brindar una mejor seguridad.
- El cuerpo del registro tiene forma cónica y está reforzado con varios contrafuertes a los costados para un mayor soporte a las cargas.

Tornillos que fijan la tapa al registro para brindar una mayor seguridad a la instalación.



Material: Polietileno