

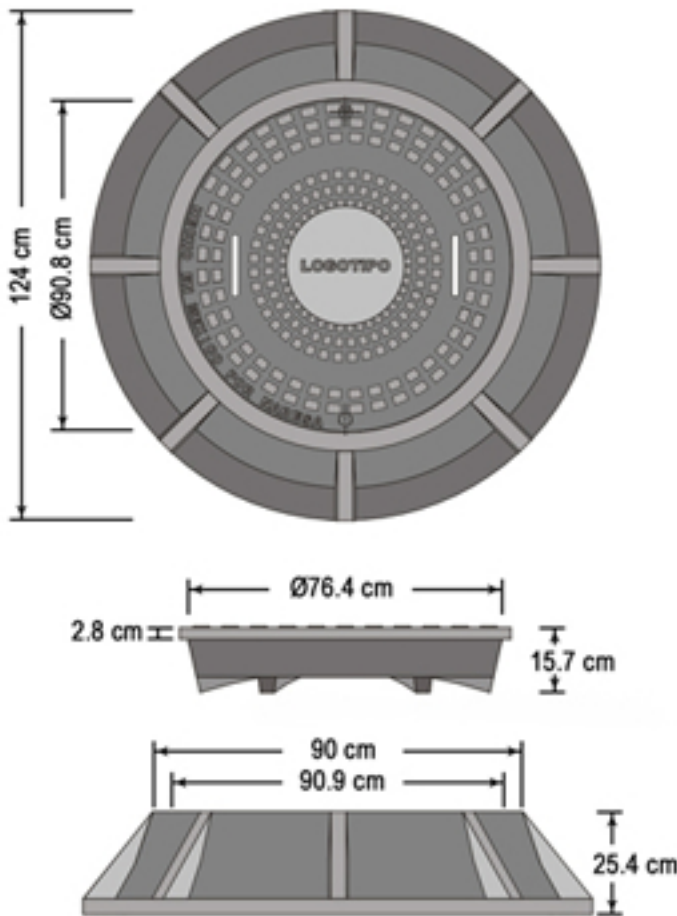


Sugerencia de instalación



Esta pieza está diseñada para poder soportar cargas de tráfico vehicular constante y pesado, por lo cual puede ser instalado en vialidades de alto flujo vehicular.

DIMENSIONES



Nota: las dimensiones pueden variar un 5%

Especificaciones	
Capacidad de carga	12 Tons.
Resistencia a la fatiga	1,000 ciclos con 14.5 Kgf.
Carga puntual	12 Tons.
Flexión	26.6 mm / 12 Tons.
Peso total Aro y Tapa	110 Kg.
Autoextinguibles	Aceptable
Con protector de rayos UV	Aceptable
Ácidos - concentrados	Aceptable
Cetonas	Aceptable
Material	Poliétileno

- Este brocal de fabrica con un cuerpo sólido de polietileno.
- Su tapa ciega se fija al cuerpo de la pieza con tres tornillos de acero para poder brindar una mejor seguridad y cuenta con dos asas para facilitar su apertura y manipulación.
- Cuenta con un halo y contrafuertes a los costados para reforzar la pieza.
- El brocal cuenta con un anillo sobre el cual se asienta, sirviendo también de elemento nivelador.

Anillo nivelador

PRODUCTO	MEDIDA
108-01-203	ANILLO 5 cm.
108-01-204	ANILLO 7 cm.
108-01-205	ANILLO 10 cm.
108-01-206	ANILLO 15 cm.



Material: Polietileno