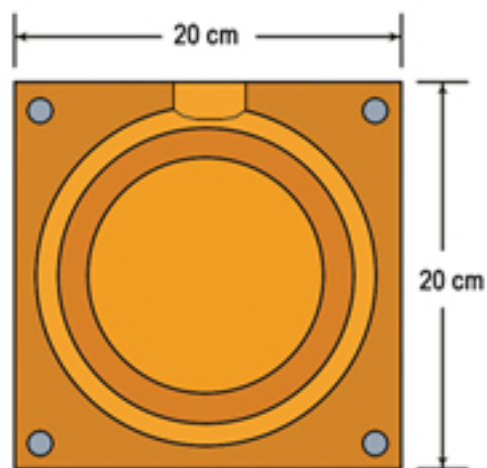


Sugerencia de instalación



Las boyas se utilizan para reducir y controlar la velocidad del tráfico. Su fijación se realiza insertando 4 clavos metalicos de 2" en los orificios de la pieza.

**DIMENSIONES**



Vista superior



Vista frontal

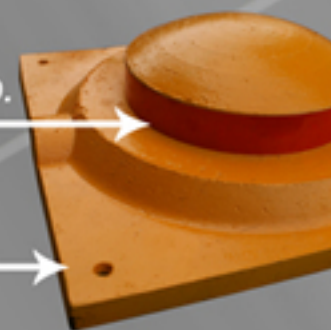
Nota: las dimensiones pueden variar un 5%

Especificación	
Peso total Boya	1.2 Kg.
Autoextinguibles	Aceptable
Con protector de rayos UV	Aceptable
Ácidos - concentrados	Aceptable
Cetonas	Aceptable
Material	Fusión polimérica

- Este producto es indispensable para la seguridad vial, ya que se usa para controlar la velocidad en carreteras, avenidas y estacionamientos.
- Cuenta con una tira reflejante de grado diamante, brindando mayor seguridad y visibilidad al tráfico nocturno.
- Un beneficio de estas piezas es que no se deforman ni se agrietan, y son resistentes a la humedad, aceite, cambios de temperatura y rayos UV.

Tira reflejante de grado diamante que brinda mayor seguridad al tráfico nocturno.

Recubrimiento epóxico color amarillo.



Material: Fusión polimérica