

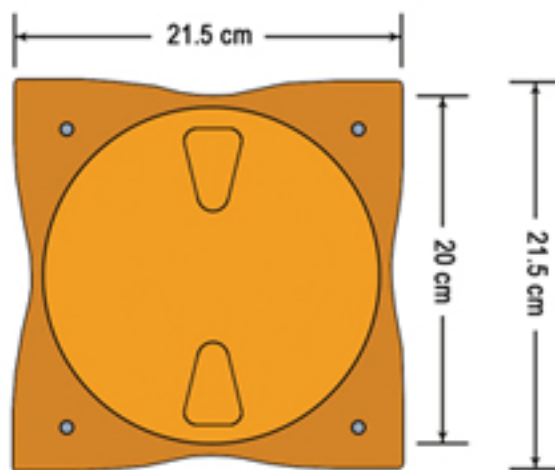


Sugerencia de instalación



Las boyas se utilizan para reducir y controlar la velocidad del tráfico. Su fijación se realiza insertando 4 clavos metálicos de 2" en los orificios de la pieza.

DIMENSIONES



Vista superior



Vista frontal

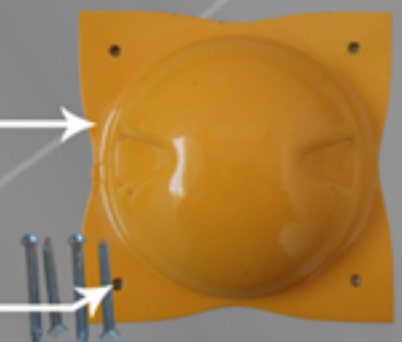
Nota: las dimensiones pueden variar un 5%

Especificación	
Peso total Boya	1.3 Kg.
Autoextinguibles	Aceptable
Con protector de rayos UV	Aceptable
Ácidos - concentrados	Aceptable
Material	Acero

- Estas boyas pueden sustituir a los topes reductores de velocidad, ya que cumplen muy bien su función, además se fabrican con un cuerpo de acero que le da una gran solidez.
- Cuenta con un recubrimiento epóxico color amarillo, el cual le brinda una mejor resistencia a la humedad, aceite, cambios de temperatura y rayos UV.
- Su fácil instalación le permite ser colocada en casi cualquier superficie.

La boya cuenta con un recubrimiento epóxico color amarillo.

fijación mediante la inserción de clavos metálicos en los orificios de la pieza.



Material: Acero