



NARESA
Productos Plásticos

SEÑALIZACIÓN VIAL

Botón Reductor
Multivista de Aluminio
con Esferas Reflejantes

Ficha Técnica

PRODUCTO
NPP-BTRA-02

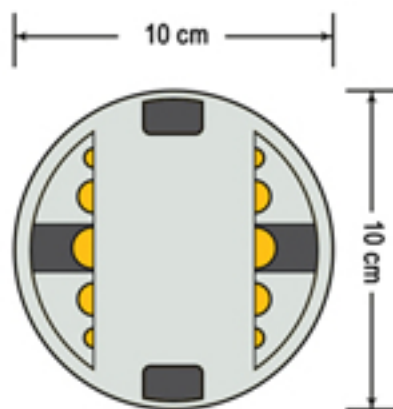


Sugerencia de instalación

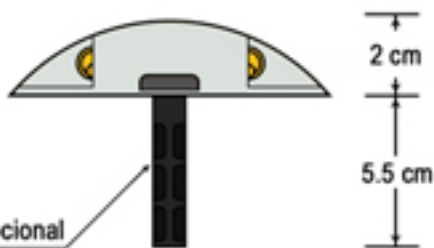


Este botón está diseñado para usarse como canalizador o delimitador en carreteras, estacionamientos, calles, avenidas, ciclistas, cruces, vueltas, pasos peatonales, etc.

DIMENSIONES



Vista superior



Vista frontal

Perno de sujeción opcional

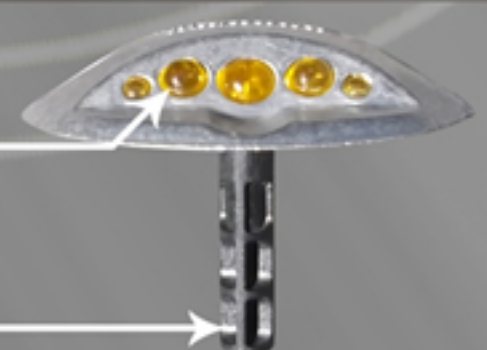
Nota: las dimensiones pueden variar un 5%

Especificación	
Peso total Botón	160 grs.
Autoextinguibles	Aceptable
Con protector de rayos UV	Aceptable
Ácidos - concentrados	Aceptable
Material	Aluminio

- Fabricado con un cuerpo de aluminio el cual le brinda buena resistencia a la humedad, aceites, oxidantes y a los rayos ultravioleta.
- Cuentan con esferas reflejantes en una o ambas caras para proporcionar mayor seguridad al tráfico nocturno.
- Su instalación o fijación se realiza con pegamento epóxico sobre la superficie a colocar, además de contar con un perno de sujeción opcional en la base del botón.

Esferas reflejantes en blanco, ámbar, rojo o azul.

Perno de sujeción opcional.



Material: Aluminio

Naresa Productos Plásticos S.A. de C.V.
Calle Ignacio Ramírez #1948 Col. Mezquitán Country
Guadalajara, Jalisco. C.P. 44260
Tels.: 01 (33) 36243220 01 (800) 639 3220
www.naresagdl.com