

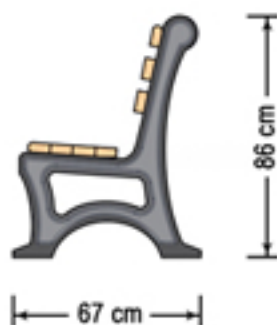
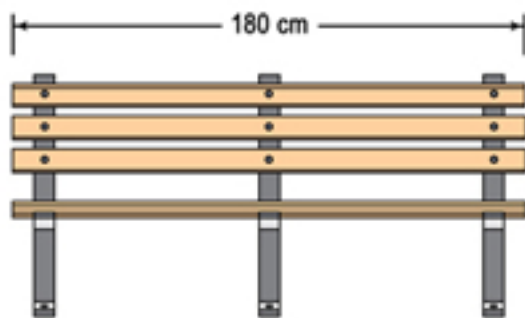


Sugerencia de instalación



Estas bancas están diseñadas para poder ser usadas por 3 personas y son óptimas para instalarse en centros recreativos, escuelas o parques. Su fijación es con tornillo y taquete.

DIMENSIONES



Nota: las dimensiones pueden variar un 5%

Especificación	
Autoextinguibles	Aceptable
Con protector de rayos UV	Aceptable
Ácidos - concentrados	Aceptable
Cetonas	Aceptable
Material	Polietileno

- La banca de 180 cm se fabrica con tres apoyos de polietileno en color negro y 7 tablonces del mismo material, los cuales pueden mantener su tono negro natural o ser tintados de café claro.
- Cuenta con protección contra rayos UV y resiste a la humedad, aceite, ácidos y cambios de temperatura.
- Para fijarla, esta se puede anclar al suelo con tornillos y taquetes expansivos para mayor seguridad.

El cuerpo de la banca puede ser tintado para simular madera.

Orificios en la base de la banca que permiten su anclaje al suelo.



Material: Polietileno